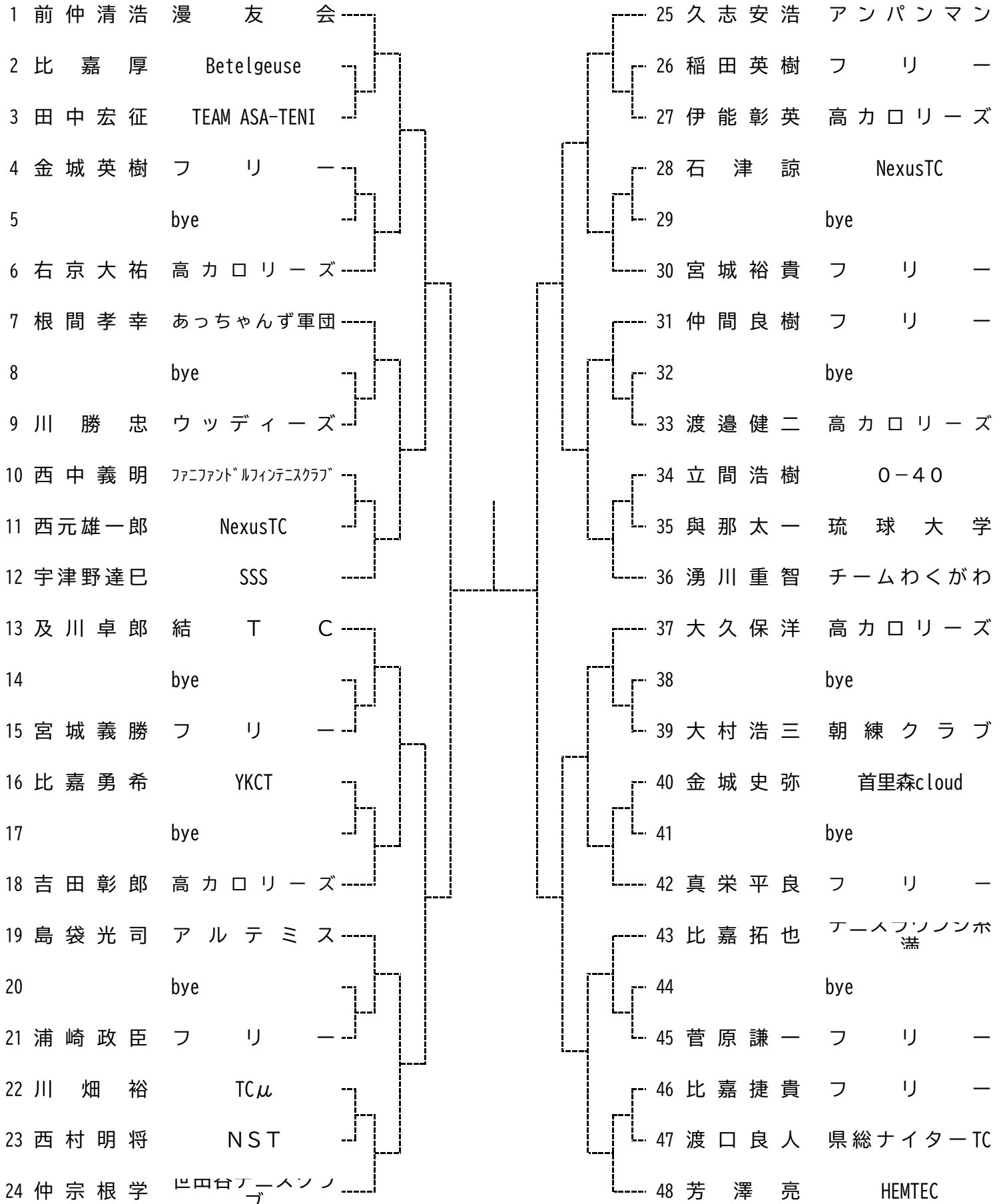


男子 A クラス

1 平良康太郎	友愛医療センター		25 川崎俊	Shot
2 真名井響	底辺		26	bye
3 山城正志	フリ		27 宮國貴大	沖縄国際大学
4 比嘉太誠	S O D T		28 松田拓也	OCIM
5	bye		29	bye
6 饒辺達斗	沖縄国際大学		30 名城政奉	NexusTC
7 仲本晋吾	Betelgeuse		31 儀保拓夢	沖縄国際大学
8	bye		32	bye
9 福克之	チームSTEP		33 渡名喜庸太	S O D T
10 岡田雅海	琉球大学		34 佐藤陽介	Betelgeuse
11	bye		35 藤木敏也	空自那覇
12 喜久里敏	NexusTC		36 東生流	沖縄国際大学
13 真栄城嵩	漫友会ストレート		37 谷川将勝	フリ
14 塩見武史	琉球大学		38	bye
15 仲村卓	Shot		39 大屋一哉	琉球大学
16 比嘉健太	Betelgeuse		40 外間正樹	Betelgeuse
17	bye		41	bye
18 島袋貴詞	NST		42 玉寄貴也	ヤバメーン
19 小嶺幸己	Shot		43 島袋響	沖縄国際大学
20	bye		44	bye
21 東江隆弥	フリ		45 島袋昭平	フリ
22 富永健司	TAGテニスアカデミー		46 名城綱基	TRY
23	bye		47 石原克昭	フリ
24 藤枝透也	沖縄国際大学		48 中村翔	Shot

男子 B クラス



男子 C クラス

1 東 迎 暢 人	沖 縄 森 永		25 佐 藤 友 之	SSS
2 金 城 光 平	フ リ ー		26 宮 田 松 生	ヒーローテニス
3 島 宏 史	総経ナイターTC・ケンテニ		27 増 田 展 之	フ リ ー
4 戎 野 嵩	グ ロ リ オ サ		28 中 村 稔	NexusTC
5 富 山 輝 夫	首里森庭球倶楽部		29 神 里 要	フ リ ー
6 伊 波 幸 広	NexusTC		30 親富祖英二	朝 練 ク ラ ブ
7 金 城 孝 也	フ リ ー		31 上 間 正 彦	TEAM ASA-TENI
8 島 袋 史 斗	フ リ ー		32 山 口 真 一 郎	MRS
9 阿 部 圭 彦	MRS		33 真栄喜清吾	TAP i C
10 山 野 宏	外 間 帝 国		34 上 原 秀 樹	フ リ ー
11 橋 本 亘	ウェーデルンTC		35 波 田 真 一 郎	フ リ ー
12 高 江 洲 真 也	フ リ ー		36 比 嘉 遼 人	ゆいまーるTC
13 渡 口 克 哉	フ リ ー		37 矢 田 悠 真	Betelgeuse
14 照 屋 和 幸	ウェーデルンTC		38 幸 地 力	フ リ ー
15 多 良 間 英 明	OBCO		39 ジョコヤホ ^ル デミ ^ロ	フ リ ー
16 知 念 雅 昭	チ ー ム 隼		40 川 嶋 隆 義	ケ ン テ ニ
17 知 念 積 也	NexusTC		41 岩 田 浩 輝	沖縄イリョーサービス
18 玉 城 哲	OPC		42 平 良 博 紀	フ リ ー
19 福 原 大 希	ケ ン テ ニ		43 佐 久 間 辰 夫	MRS
20 山 田 智 久	SSS		44	bye
21 秦 一	フ リ ー		45 木 村 貴 宏	OPC
22 照 屋 信 斗	玉 城 軍		46 高 良 洋 介	NexusTC
23 武 田 昌 則	TCμ		47 伊 藤 康 浩	フ リ ー
24 屋 富 祖 徳 充	フ リ ー		48 具 志 川 隆	ウ ッ デ ィ ー ズ

男子 D クラス

1	小柳邦彦	チーム入谷		25	島袋卓	TCμ
2		bye		26		bye
3	金良勝夫	TAPiC		27	瀧口真也	フリー
4	名嘉正繁	DOWN THE LINE		28	西條正義	チーム入谷
5	平良圭	フリー		29	山本明	首里森庭球倶楽部
6	具志堅恵治	木漫TC		30	與那城章一	玉城軍
7	國吉豊	NexusTC		31	川平嘉昭	クラウドイ
8	阿波根優	チームわくがわ		32	服部毅	HTJ
9	澤紙教克	D. T. L		33	国仲俊幸	フリー
10	玉城祥	フリー		34	仲里成人	T-KURABU
11		bye		35		bye
12	島袋大	T-KURABU		36	赤羽利夫	DOWN THE LINE
13	仲田操	TRY		37	比嘉成人	NALDA
14	新里茂希	DOWN THE LINE		38		bye
15		bye		39	河村大樹	フリー
16	羽地智	フリー		40	大湾朝明	HEMTEC
17	前野信哉	HTJ		41	須田一誠	グリオサ
18	服部剛史	チーム入谷		42	高良敏男	チーム石川
19	上原啓	SUN		43	新本健人	NexusTC
20	仲間由信	NexusTC		44	下地隆	ウエンズ
21	亀沢哲郎	フリー		45	大西毅	フリー
22	長元司	フリー		46	砂川雅哉	フリー
23		bye		47		bye
24	友利正吉	フリー		48	池村恒平	DOWN THE LINE

女子 Aクラス

			1	2	3	4	5	勝率	順位
1	我那覇みなみ	FIVEFANTASISTA							
2	濱田明世	ヤバメーン							
3	北村周子	フリ							
4	儀間真紀	チームわくがわ							
5	仲里春奈	ヤバメーン							

試合順序 1-2 3-4 1-5 2-3 1-3 4-5 2-4 3-5 1-4 2-5

女子 B クラス

A リーグ			1	2	3	勝 率	順 位
1	根 間 和 子	フ リ ー	/				
2	知 念 美 和	グロリオサ					
3	安 次 嶺 優 紀	テニスラウンジ系満					

試合順序 (1-2) (1-3) (2-3)

B リーグ			4	5	6	勝 率	順 位
4	崎 濱 美 智 枝	TCμ	/				
5	金 城 麻 美	MRS					
6	神 和 圭 菜	フ リ ー					

試合順序 (4-5) (4-6) (5-6)

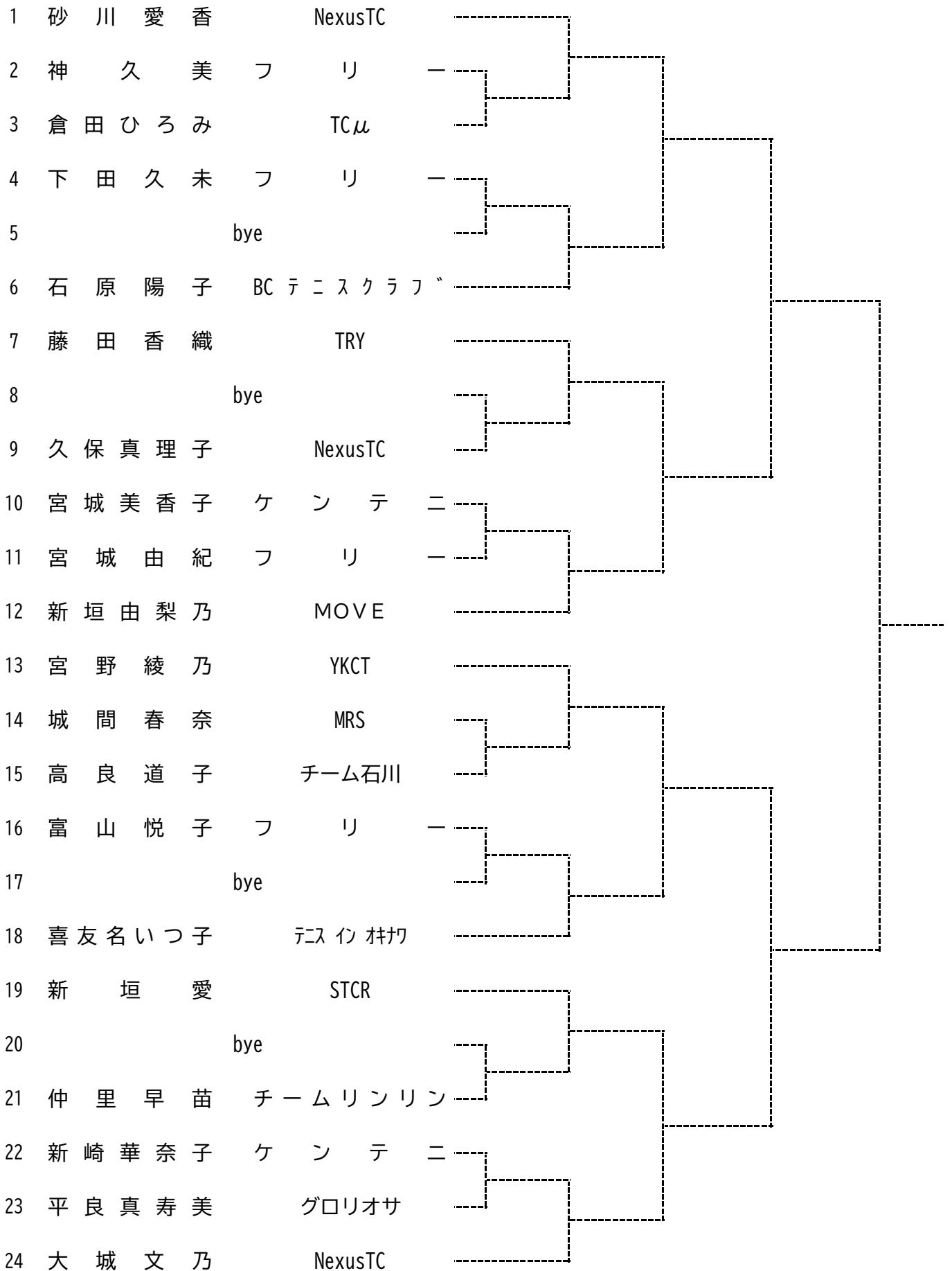
C リーグ			7	8	9	勝 率	順 位
7	阿 波 連 詩 織	ESFORCO	/				
8	羽 田 陽 子	グロリオサ					
9	小 林 あ ゆ み	フ リ ー					

試合順序 (7-8) (7-9) (8-7)

決勝 リーグ		1	2	3	勝 率	順 位
1	Aリーグ1位	/				
2	Bリーグ1位					
3	Cリーグ1位					

試合順序 (1-2) (1-3) (2-3)

女子 C クラス



女子 D クラス

