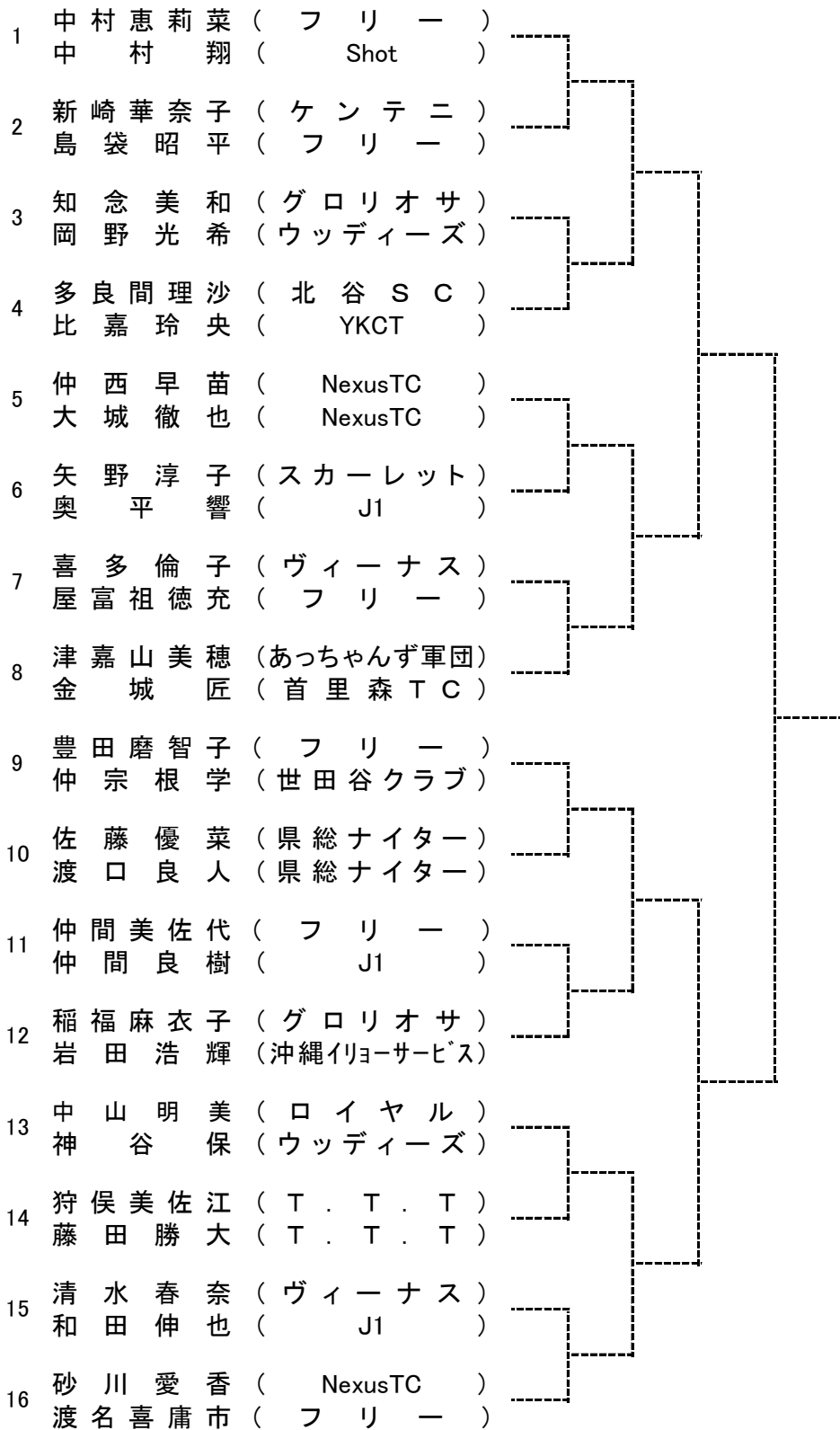
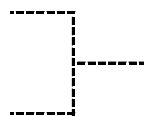


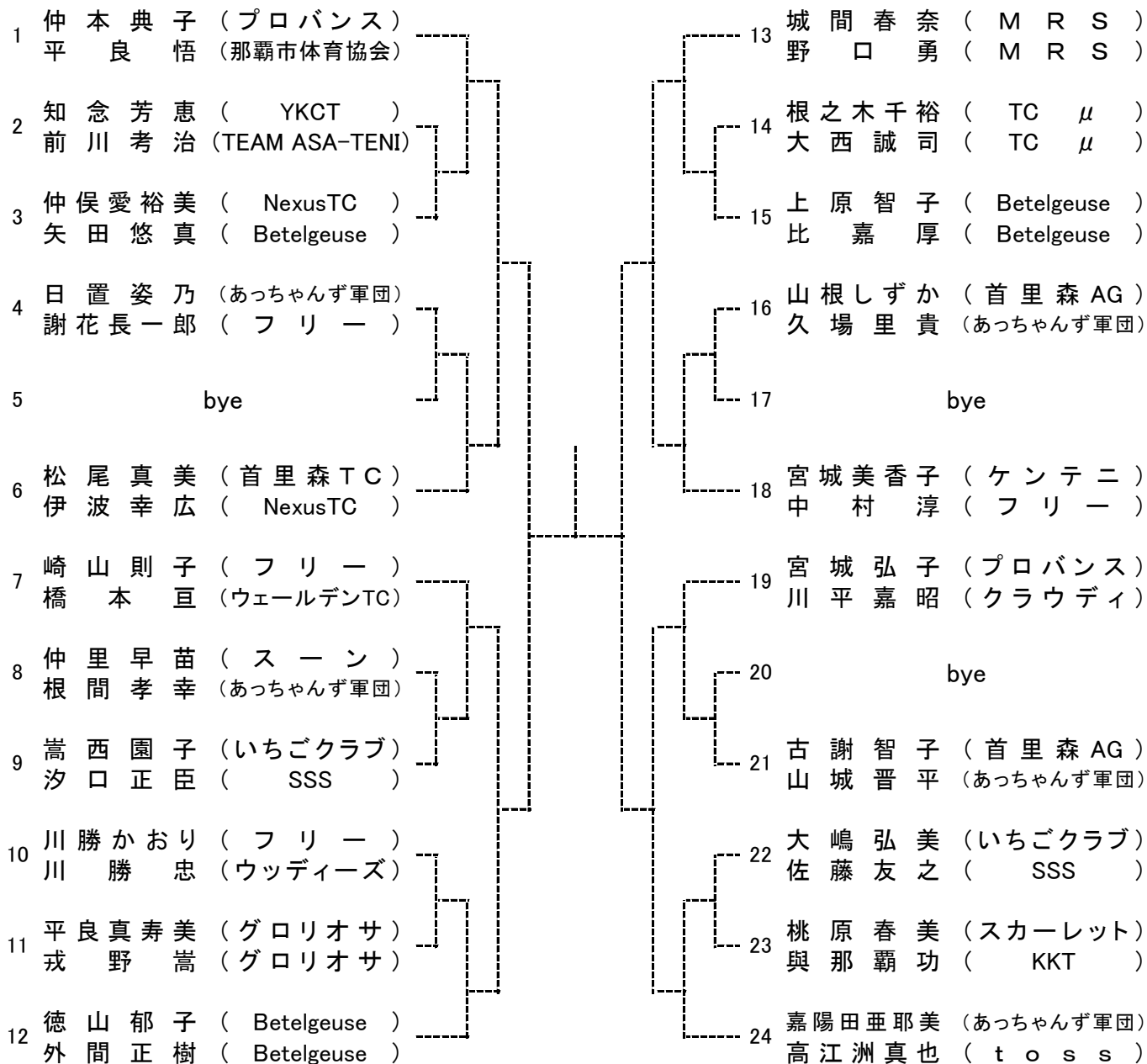
< B クラス >



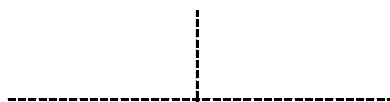
3位決定戦



< C クラス >



3位決定戦



< D ク ラ ス >

1	神谷利律子 (コスモ)	25	与那覇ヨシ子 (那覇ローン)
	川満多巳雄 (ウッディーズ)		西條正美 (那覇ローン)
2	新垣由梨乃 (MOVE)	26	桃原さおり (TC μ)
	上原秀樹 (フリー)		菊沢敦 (テニスラウンジ糸満)
3	大宜見知波 (OBCO)	27	高橋裕子 (NexusTC)
	多良間英明 (OBCO)		國吉豊 (NexusTC)
4	長堂芳子 (首里森)	28	親川由紀子 (首里森)
	中村稔 (NexusTC)		山根洋史 (首里森 AG)
5	bye	29	大城人美 (チームわくがわ)
			澤岷教克 (チームわくがわ)
6	新里佳央里 (チームわくがわ)	30	山下幸子 (TRY)
	名嘉正繁 (チームわくがわ)		遠藤聡志 (TRY)
7	照屋美奈子 (STCR)	31	奥濱真衣花 (SSS)
	廣澤英治 (HTJ)		奥濱真一 (SSS)
8	与儀久美子 (テニスラウンジ糸満)	32	宇良かやの (YKCT)
	与儀優 (テニスラウンジ糸満)		田中毅 (TC μ)
9	與那嶺睦美 (SSS)	33	村口恵 (M&M)
	河村大樹 (首里森)		山田義久 (レジェンド)
10	二宮祥子 (FOCUS)	34	前野智絵 (HTJ)
	嘉数義治 (チーム石川)		前野信哉 (HTJ)
11	喜名さとみ (KK)	35	神久美 (フリー)
	喜名景一郎 (KK)		呉屋竜太 (サンデーズ)
12	川満めぐみ (フリー)	36	前木柴乃 (OBCO)
	内藤雅実 (TC μ)		上原一仁 (OBCO)
13	山本千津香 (アンパンマン)	37	玉寄紀子 (ケンテニ)
	大湾朝明 (HEMTEC)		島宏史 (県総ナイターTC)
14	金井千栄美 (OBCO)	38	菊沢幸子 (テニスラウンジ糸満)
	長田圭太郎 (OBCO)		神里力 (テニスラウンジ糸満)
15	儀保ゆかり (TC μ)	39	宮城由紀 (Betelgeuse)
	儀保健蔵 (NexusTC)		神里要 (TC μ)
16	野口五月 (はにんす)	40	平良一恵 (OBCO)
	新里茂希 (チームわくがわ)		大山剛明 (OBCO)
17	玻座真比路美 (フリー)	41	傳田未和 (フリー)
	玻座真博明 (フリー)		傳田良亮 (フリー)
18	島本和代 (スーン)	42	三戸千鶴 (首里森 AG)
	鈴木裕之 (M&M)		嘉陽田朝之 (あっちゃんず軍団)
19	長嶺厚音 (チームわくがわ)	43	新井左織 (NexusTC)
	国仲俊幸 (チームわくがわ)		国吉真栄 (M&M)
20	久保真理子 (NexusTC)	44	bye
	知念績也 (NexusTC)		
21	倉田ひろみ (テニスラウンジ糸満)	45	阿波根美乃 (チーム石川)
	城田周一 (テニスラウンジ糸満)		阿波根優 (チームわくがわ)
22	須田真美子 (グロリオサ)	46	新垣愛 (STCR)
	須田一誠 (グロリオサ)		梅木寿治 (STCR)
23	谷中田那々子 (HTJ)	47	後藤麻雅 (ケンテニ)
	谷中田洋樹 (HTJ)		金城雅仁 (ケンテニ)
24	仲村渠さゆり (ファイブ)	48	喜名有香 (KK)
	中島克己 (FTC)		喜名景和 (KK)