

< 男子 A クラス >

Aリーグ		1	2	3	結果
1	田村 知大 (YKGT)				
	権 藤 丞 (MRS)				
2	知花 大地 (日本郵政)				
	松田 隆志 (フリー)				
3	仲村 卓 (shot)				
	小嶺 幸己 (shot)				

※試合順序 1-2 (1-2の敗者)-3 残り試合

Bリーグ		4	5	6	結果
4	中村 翔 (shot)				
	普天間 朝昂 (shot)				
5	伊佐 敏紀 (TCI)				
	岡野 光稀 (TCI)				
6	松田 崇 (SKX)				
	宮里 侑吾 (フリー)				

※試合順序 4-5 (4-5の敗者)-6 残り試合

Cリーグ		7	8	9	結果
7	喜久里 紘 (WS)				
	比嘉 要 (WS)				
8	伊川 正啓 (TCI)				
	浜元 和文 (TCI)				
9	大山 康博 (ぶらす)				
	友利 寛樹 (ぶらす)				

※試合順序 7-8 (7-8の敗者)-9 残り試合

決勝リーグ		1	2	3	結果
1	Aリーグ1位				
2	Bリーグ1位				
3	Cリーグ1位				

※試合順序 1-2 (1-2の敗者)-3 残り試合

順位: ①総勝利試合数②直接対決③全試合での取得セット率④全試合での取得ゲーム率

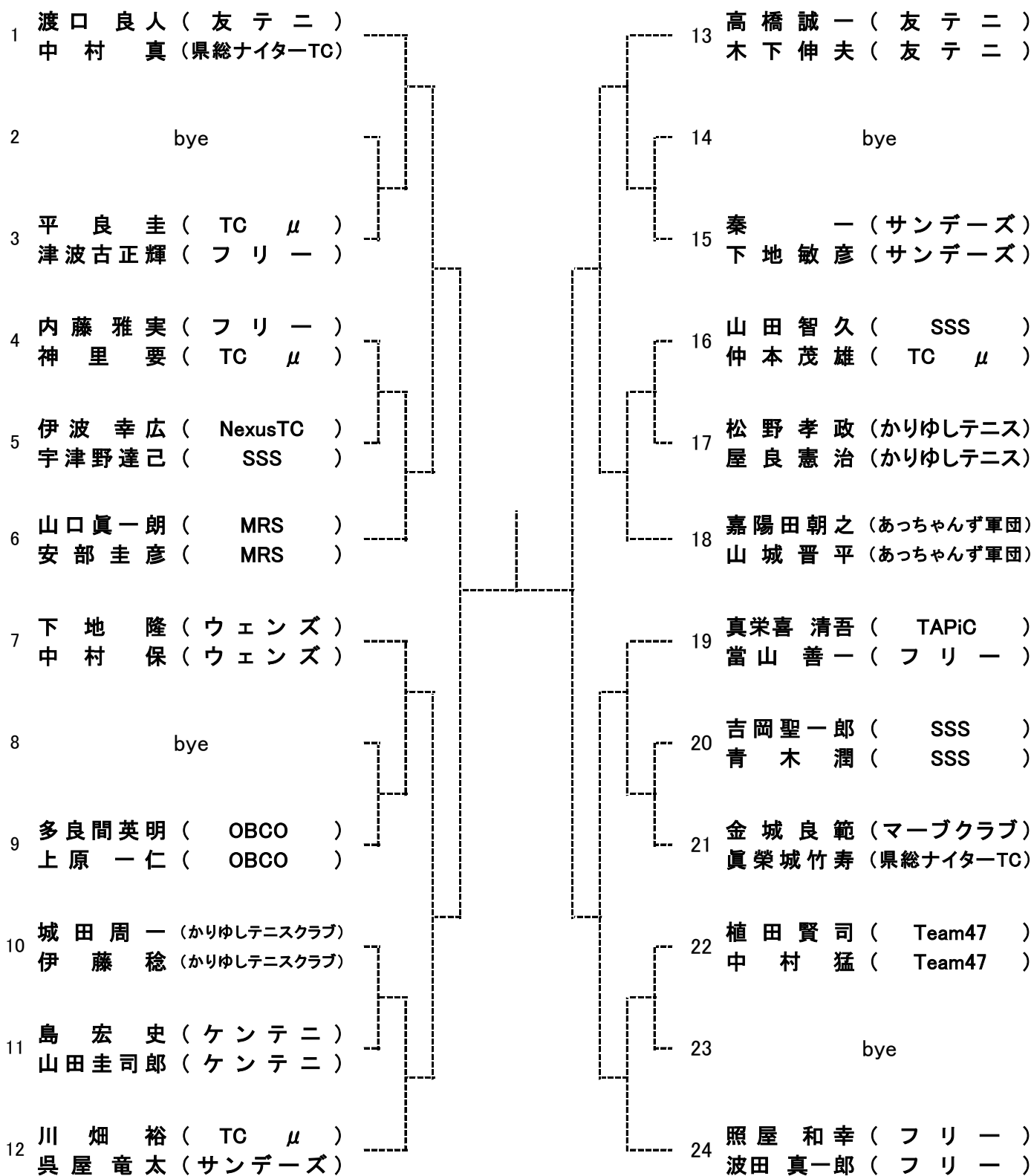
取得セット率=取得したセット合計数÷全試合のセット合計数

取得ゲーム率=取得したゲーム合計数÷全試合のゲーム合計数

< 男子 B クラス >

1	大島 竜太 (MRS) 竹 内 望 (MRS)			15	鉢 嶺 清 章 (漫 友 会) 黒 島 勇 輝 (トミザラス)
2	bye			16	bye
3	石原 克昭 (フリーザ) 松山 玄德 (フリー)			17	根間 孝幸 (あっちゃんず軍団) 石川 太志 (YKCT)
4	大城 良太 (次男連合) 矢田 悠真 (ベテルギウス)			18	佐古 光 (NST) 羽田 晶年 (ワープ)
5	瑞慶 覧 翔 (うるまダンディもどき) 池 原 悟 (うるまダンディもどき)			19	真栄 城 嵩 (漫友会ストレート) 渡久山 盛之 (ベテルギウス)
6	與那城 章一 (玉城軍) 上原 卓巳 (玉城軍)			20	郁 雄 真 (ペコちゃんズ) 奥 平 響 (ペコちゃんズ)
7	名城 綱基 (Happiness OKTC KADENA) 島袋 貴詞 (FOCUS)			21	嘉数 好規 (チーム K) 宮 國 貴大 (チーム K)
8	仲 真 亮 (新都心倶楽部) 真境 名啓 (新都心倶楽部)			22	儀 間 仁 (フリー) 棚 原 国 一 (TTT)
9	仲本 晋吾 (ベテルギウス) 外間 正樹 (ベテルギウス)			23	湯 浅 憲 補 (MRS) 下 倉 敏 史 (MRS)
10	大城 徹也 (Nexus) 金城 史弥 (フリー)			24	上 間 正 彦 (TEAM ASA TENI) 吉 田 彰 郎 (高カロリーズ)
11	高江洲 真也 (フリー) 金城 清久 (SKK)			25	當 真 一 男 (フリー) 知 花 渡 (フリー)
12	池宮城 圭太 (もずく) 市野 皓之 (もずく)			26	金 城 匠 (首里森 cloud) 丸 居 一 隆 (首里森 cloud)
13	渡久地 克哉 (フリー) 平 田 悠 人 (フリー)			27	bye
14	比嘉 勇希 (YKCT) 玉城 善章 (チーム K)			28	湧 川 重 智 (チームわくがわ) 芳 澤 亮 (ヘムテック)

< 男子 C クラス >



< 男子 D クラス >

